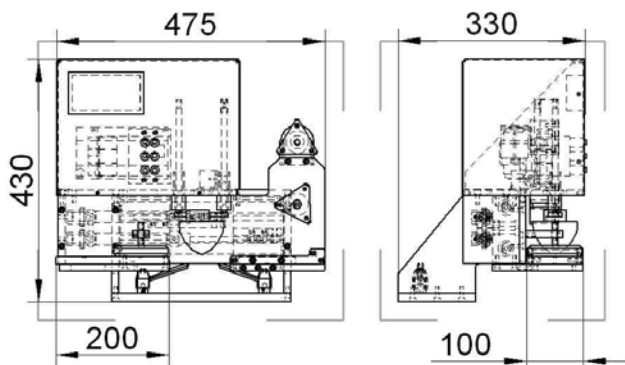


NOVA 90 EKO CleanPad for integration NOVA 90 EKO CleanPad do integracji

Electro-pneumatic pad printing machine for integration in automated production lines
Automatic pad cleaning device
Single cycle, double cycle, continuous run
Electronic control of pad stroke
Pneumatic control of pad speed
Resettable cycle counter
Supply pressure – 0,6MPa
Electrical supply – 24VDC (supply unit included)

Elektropneumatyczna drukarka tamponowa do wbudowania w linie automatyczne
Automatyczne czyszczenie tamponu
Praca ciągła, cykl pojedynczy, cykl podwójny
Elektroniczna nastawa skoku tamponu
Pneumatyczna nastawa szybkości przemieszczeń
Ciśnienie zasilania – 0,6 MPa
Zasilanie elektryczne – 24VDC (załączony zasilacz)

Kolory		
Cup size Kalamarz	mm	90
Plate size Wielkość formy	mm	100x200
Pad force Siła docisku	kN	0,5
Cycles/hour Cykli/godz		2500
Weight Masa	kg	40



EKO closed inking system – clean, environmental friendly job, constant ink parameters.

EKO zamknięty system farbowy – czysta, przyjazna dla środowiska praca, stałe parametry farby

TAMPOTECHNIKA

www.tampotechnika.com.pl

Kleszczowa 17 B

02-485 Warszawa, POLAND

Tel. +48 22 8635713

Fax +48 22 8635717

info@tampotechnika.com.pl